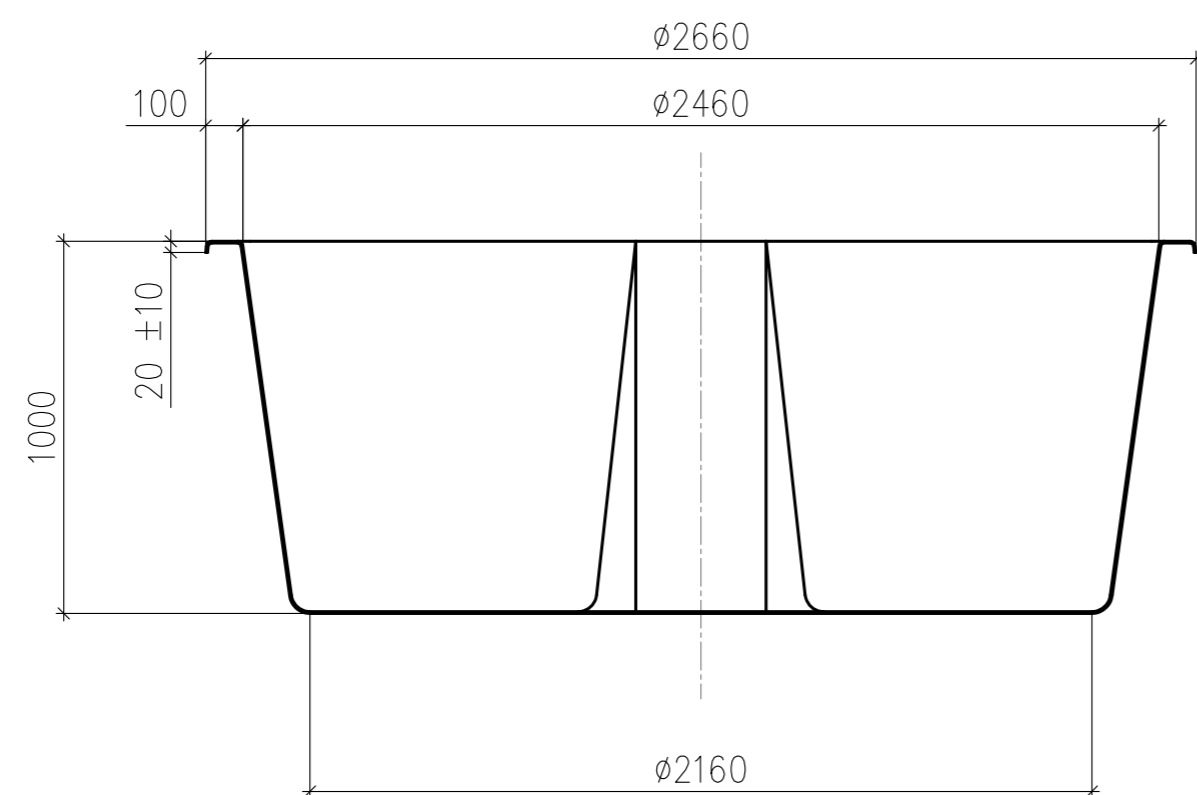
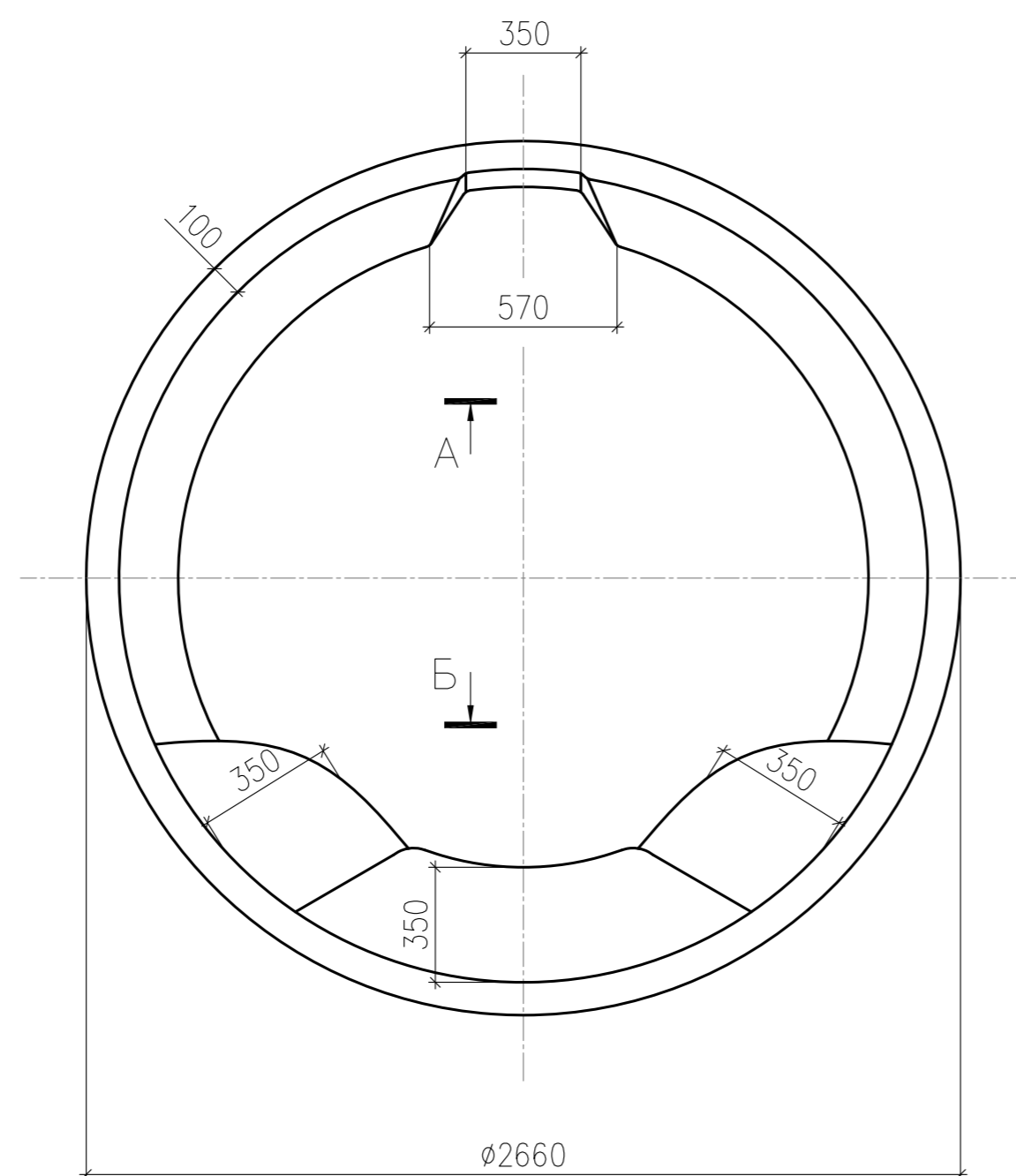
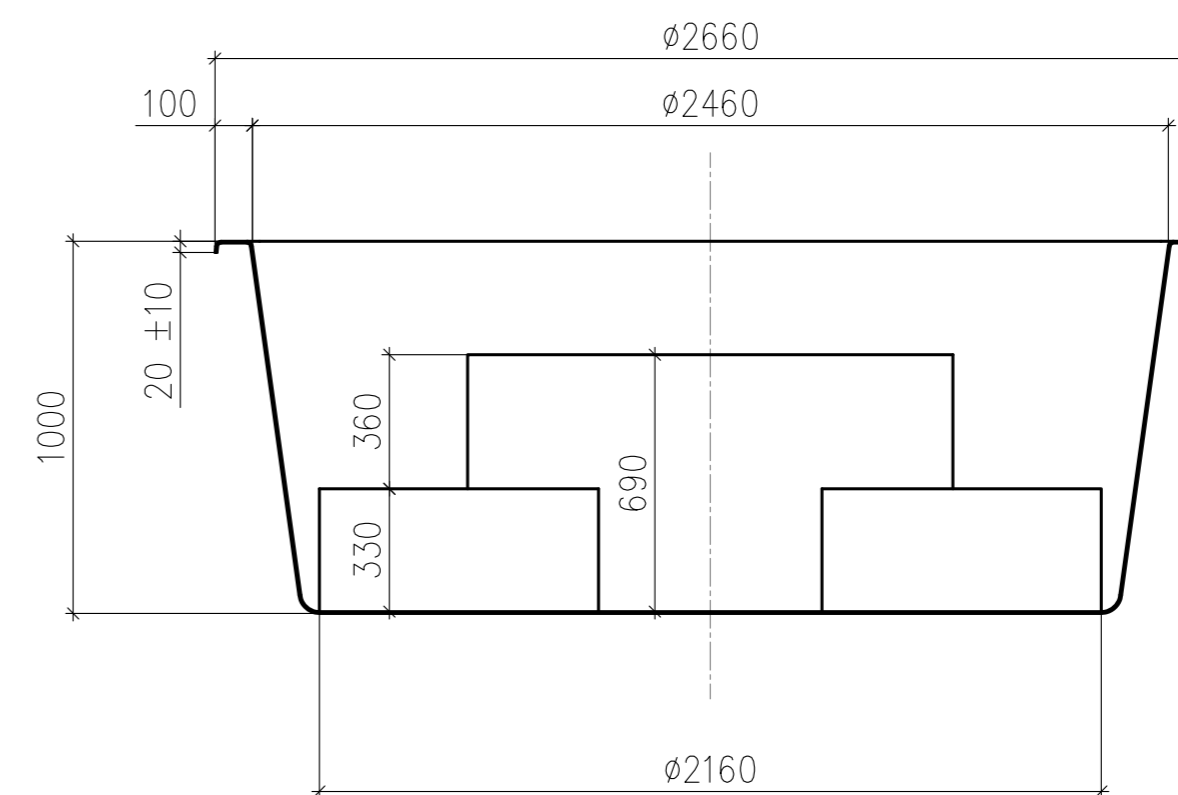


Bug A



Bug Б



Диаметр бассейна меняется в результате обрезки края бассейна по периметру /50... 70/мм.

Технические данные

|  |                |
|--|----------------|
| Диаметр .....                            | 2660           |
| Глубина .....                            | 1000           |
| Толщина стенок .....                     | 3–6 мм         |
| Площадь зеркала воды ...                 | 4,75 кв.м      |
| Объем чаши .....                         | 4,7 ±0,1 куб.м |
| Объем воды .....                         | 4,2 ±0,1 куб.м |
| Периметр по внутренней грани борта ..... | 7,72 м         |
| Масса нетто .....                        | 160кг. ±2%     |

Модель бассейна

**ГЛОРИЯ**

Производитель

**ООО "БАСЕЙН-ЛЮКС"**