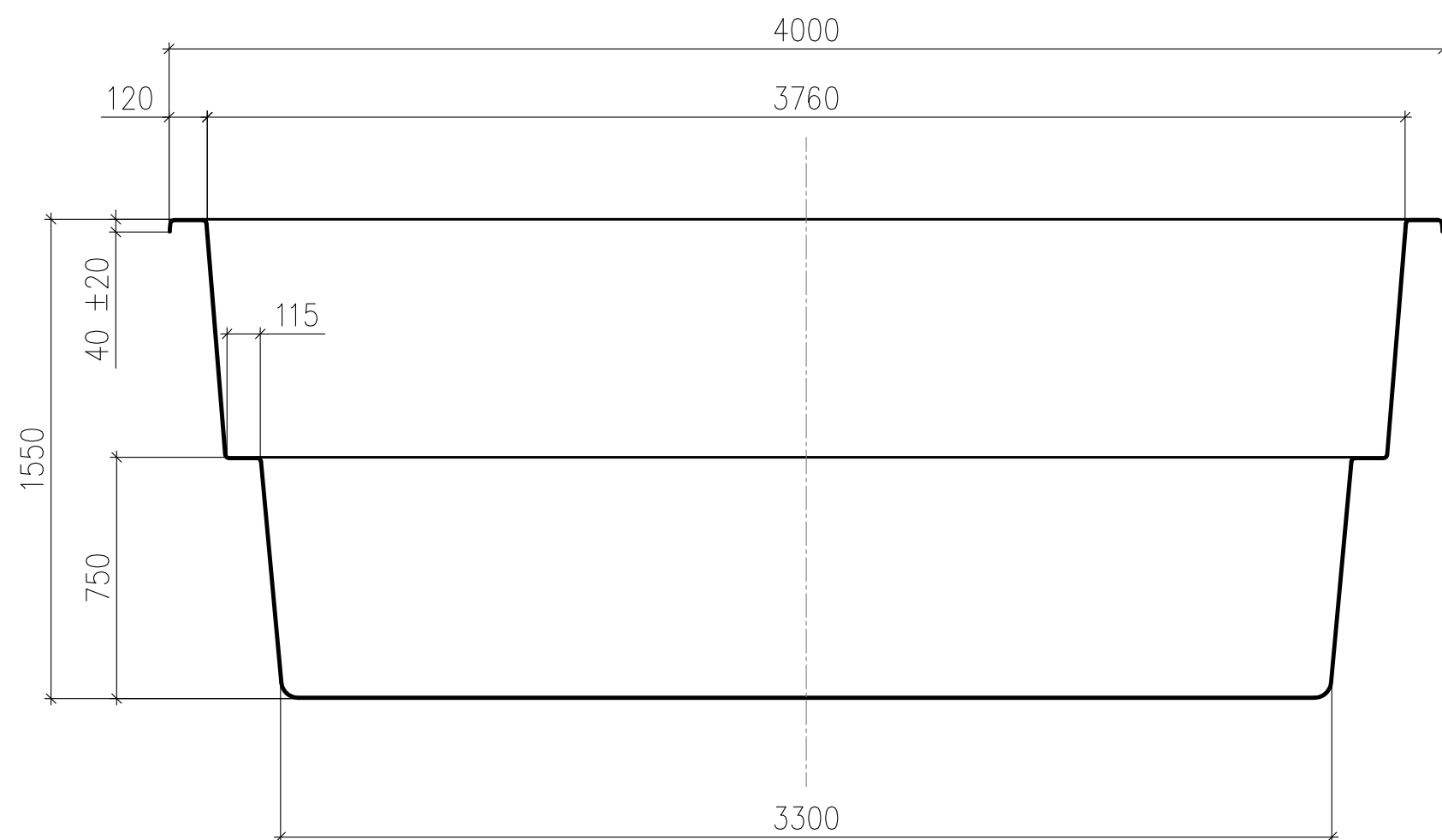
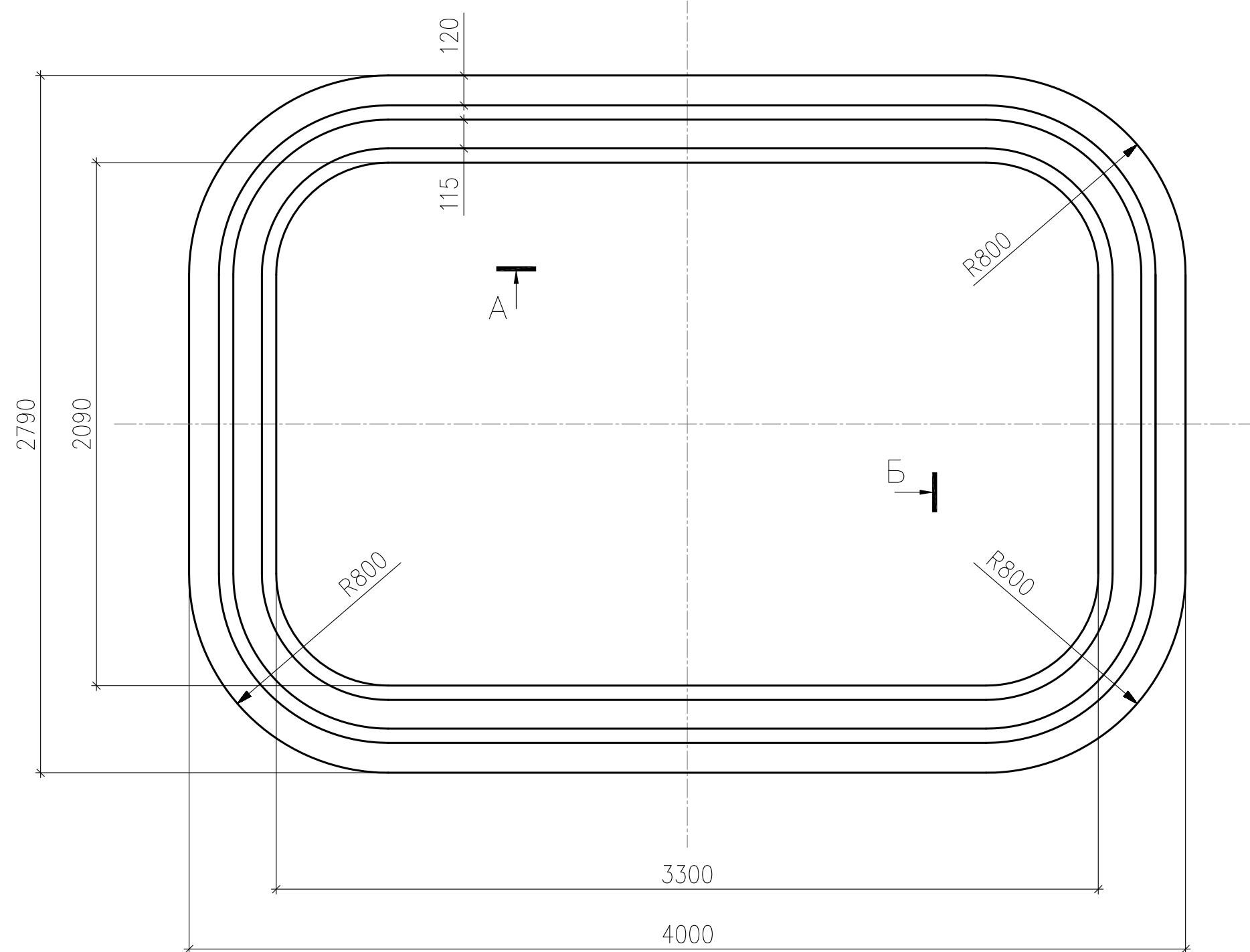
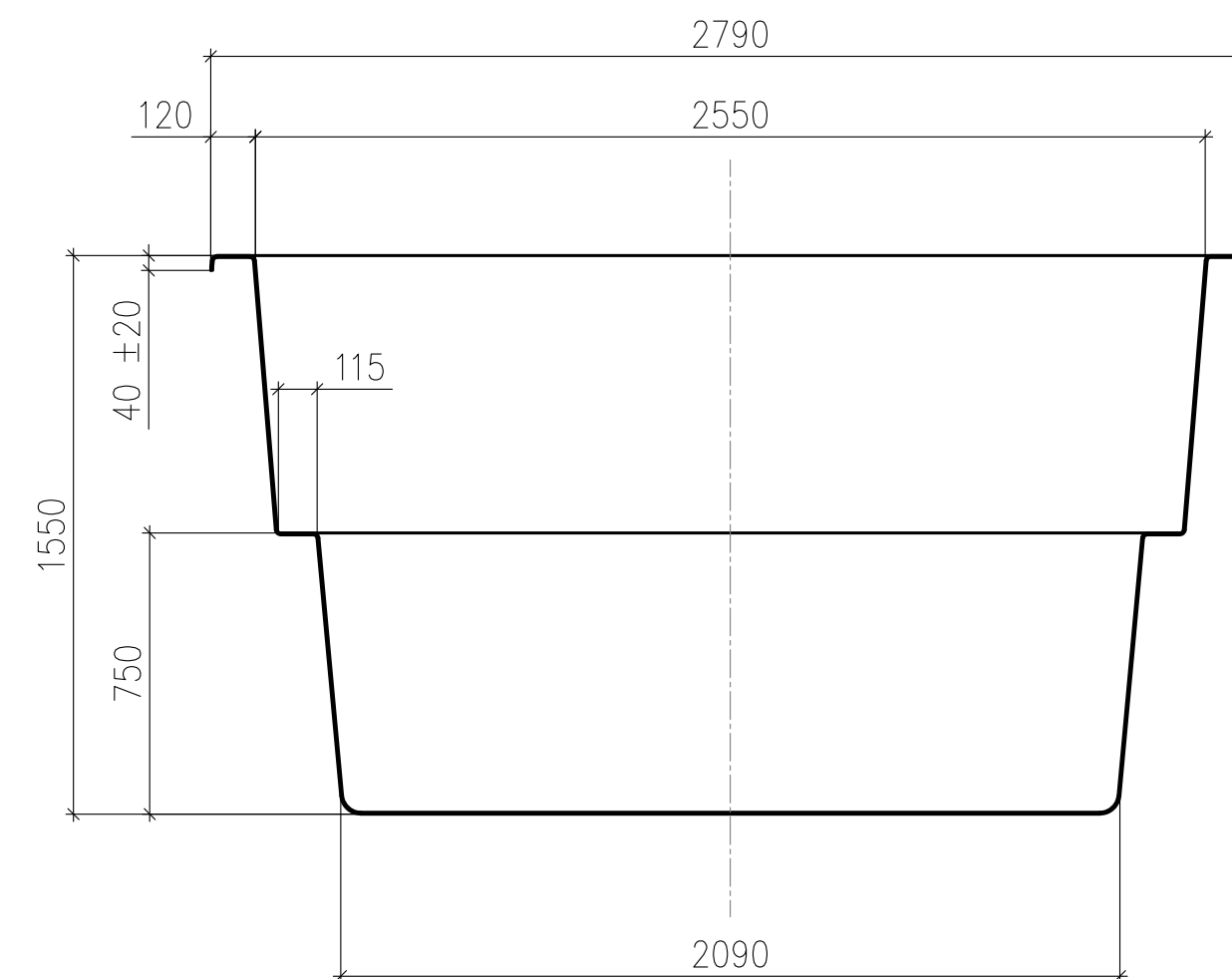


Буг А



Буг Б



Длина и ширина бассейна меняются в результате обрезки края бассейна по периметру /50... 70/мм.

Технические данные

Длина	4000
Ширина	2790
Глубина	1550
Толщина стенок	4–7 мм
Площадь зеркала воды	9,5 кв.м
Объем чаши	14,7 ±0,5 куб.м
Объем воды	13,7 ±0,5 куб.м
Периметр по внутренней грани борта	11,3 м
Масса нетто	305кг. ±2%

Модель бассейна

ДЖУЛИЯ

Производитель

ООО "БАСЕЙН-ЛЮКС"